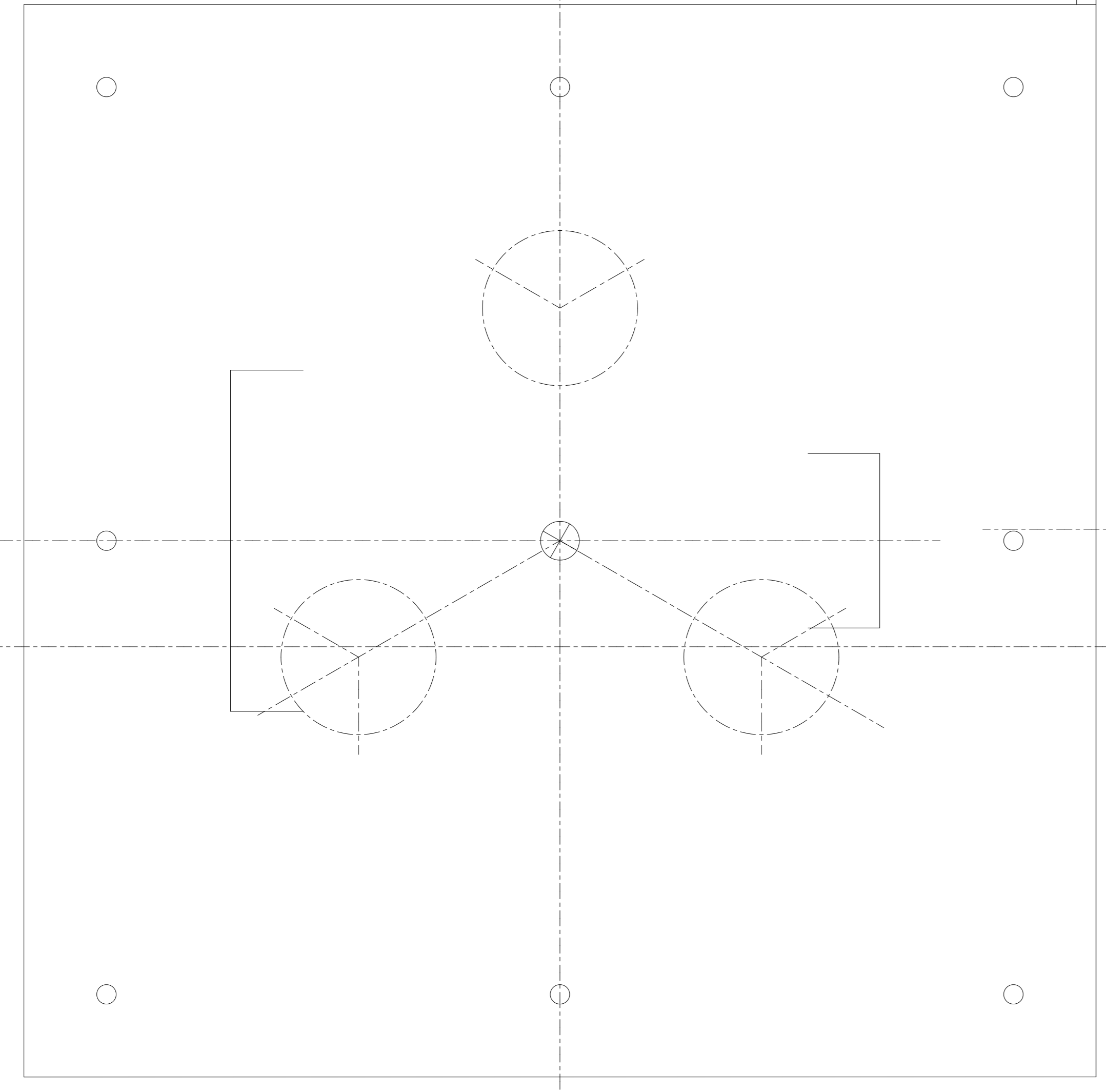
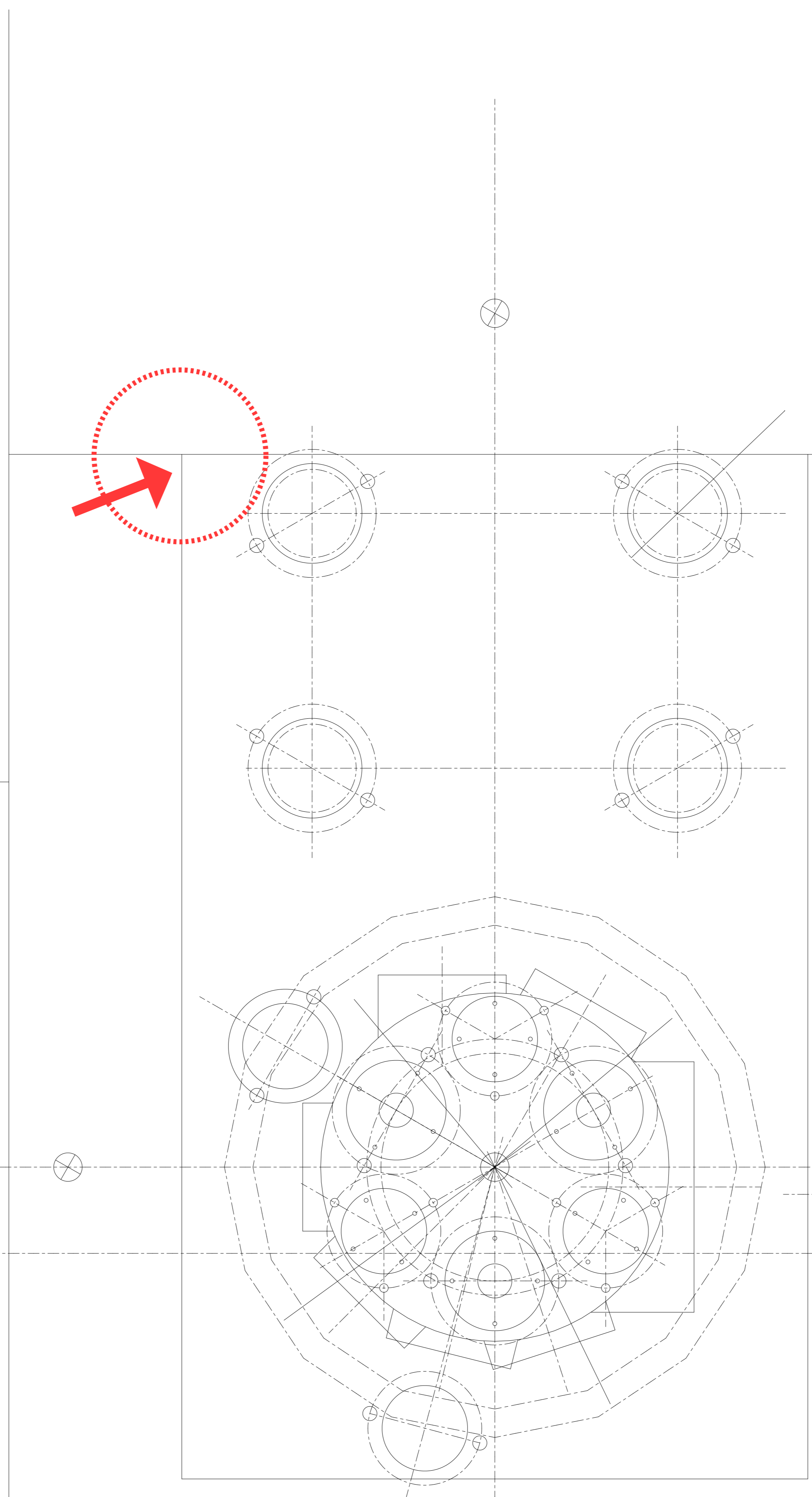


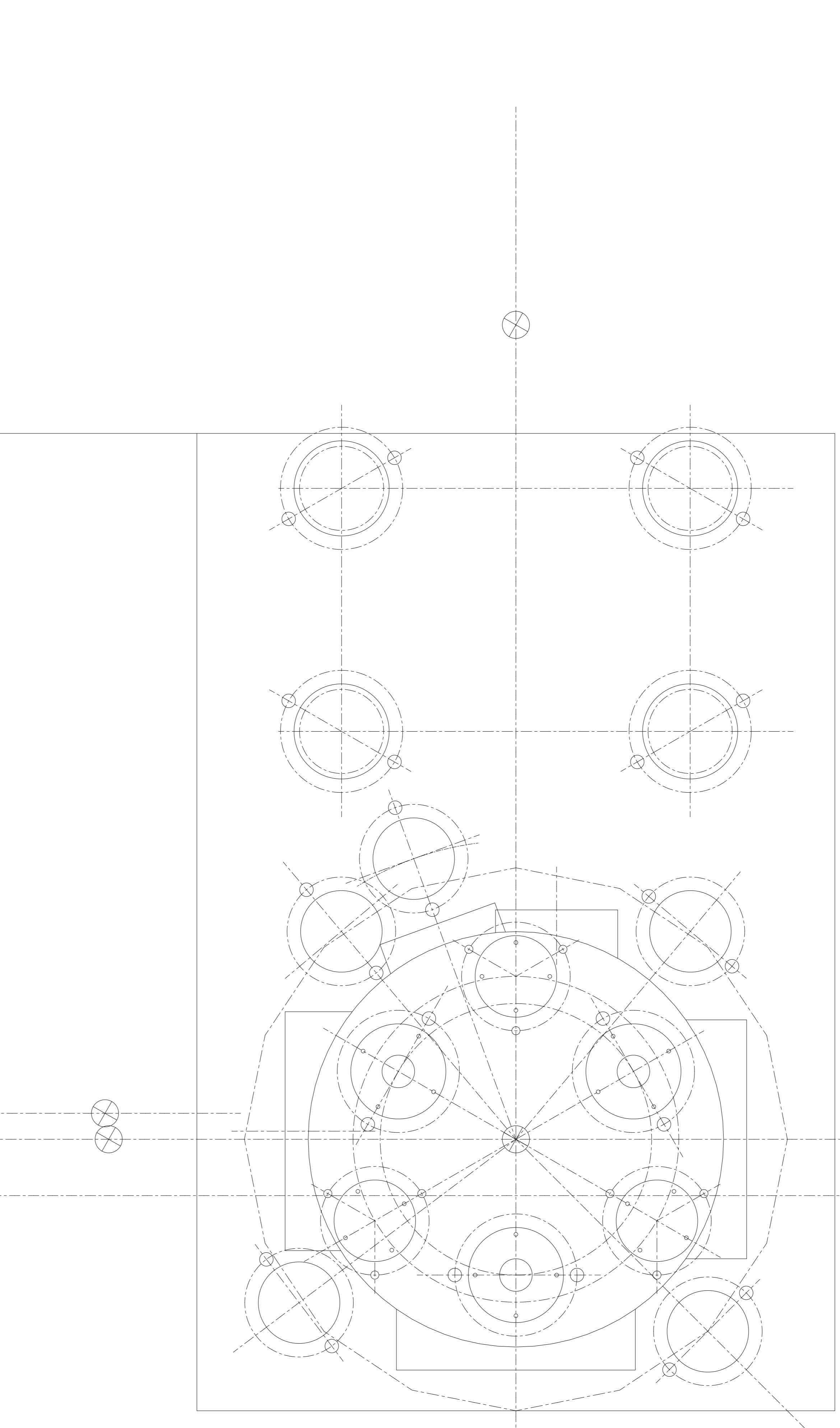
Y光軸
←END



SRM



OMM



OMC